

充電ケース HX-C7 取扱説明書

- お買い上げいただきありがとうございました。充電ケースをお使いになる前に、この取扱説明書と「安全上のご注意」を必ずお読みになり、正しくお使いください。
- 本書は必要なときにご利用ください。

安全上／使用上のご注意




安全上のご注意

ここに示した注意事項は、製品を安全に正しくお使いいただき、お使いになる人や他の人々への危害や損害を未然に防止するためのものです。誤った取り扱いをすると生じることが想定される内容を「警告」「注意」の2つに区分しています。いずれも安全に関する重大な内容ですので、必ず守ってください。

絵表示の例


図の中に具体的な禁止内容が表記されることがあります。

	禁止内容		指示内容
---	------	---	------

表示	表示の意味
 警告	誤った取り扱いをしたときに、死亡または重傷などを負う可能性が想定される内容です。
 注意	誤った取り扱いをしたときに、人が傷害を負う可能性および物的損害が想定される内容です。
 ノート	安全には直接影響しませんが、本器の機能を正しく活用するためのアドバイスを記載しています。


■一般的な取り扱いについて


⚠警告

 火中への投入や分解はしない。
破裂するおそれがあります。

充電ケースに金属などの異物を入れない。
火災、故障の原因となります。

⚠注意

 本器には必ず付属の AC アダプターと AC アダプター用ケーブルを使用する。
市販の AC アダプターやパソコンの USB 端子には接続しないでください。発火や感電などのおそれがあります。

 本器の端子をショートさせたり、高温になる場所に放置したりしない。
発火や感電などの原因となります。

濡れた手で AC アダプターの抜き差しはしない。
感電などの原因となります。

使用上のご注意

<取り扱い・保管>

- 補聴器を充電ケースにセットする前に、補聴器の汚れや水分を乾いた布などで拭き取ってください。特に、補聴器の充電端子はきれいにしてください。
- 充電ケースについた汚れや水分は、乾いた布などで拭いてください。特に、補聴器と接触する部分(充電端子)はきれいにしてください。
- 補聴器を入れた状態で充電ケースを落とすと、充電ケースにセットした補聴器が外れることがあります。補聴器が外れた際は、補聴器をセットし直してください。
- 補聴器の取り出しワイヤーが曲がっていると、正常に充電ケースにセットできないことがあります。取り出しワイヤーが曲がっていないことを確認してください。
- 補聴器の電源を入／切するときは、必ず充電ケースで行ってください。
- 補聴器に、充電ケース以外の強力な磁石を近づけないでください。故障することがあります。

＜免責について＞

- 地震・雷・風水害および火災、第三者による行為その他の事故、お客さまの故意または過失誤用、その他異常な条件での使用により生じた損害に関して、弊社は一切責任を負いません。
- 本商品の使用または使用不能から生じる記録内容の変化・消失、事業利益の損失、事業の中断などの付随的な損害に関して、弊社は一切責任を負いません。
- 本書の記載内容を守らないことにより生じた損害については、弊社は一切責任を負いません。

＜廃棄するときのお願い＞

- ご使用済みの本器の廃棄方法は、お住まいの自治体へお問い合わせください。

もくじ

安全上／使用上のご注意	2
安全上のご注意	2
使用上のご注意	4
1 充電ケースにできること	7
2 各部の名称	8
3 付属品	9
3.1 左右識別シールの貼り方	9
4 補聴器の電源の入／切	10
5 充電	11
5.1 充電について	11
5.2 充電方法	12
6 充電ランプの表示	15
7 保管・持ち運び	16
8 お手入れ	17
9 仕様	18

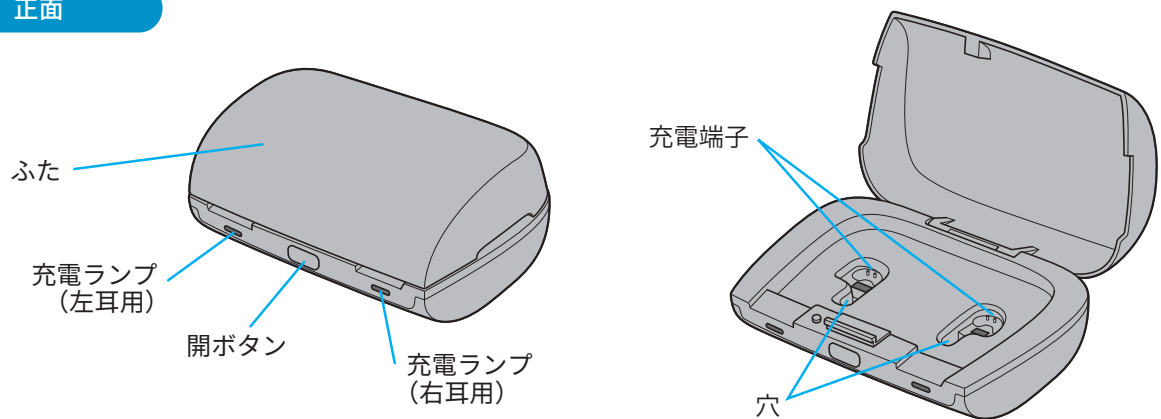
1 充電ケースにできること

本器は補聴器 HI-C7 の電源を入／切・充電・保管・持ち運びをするためのケースです。

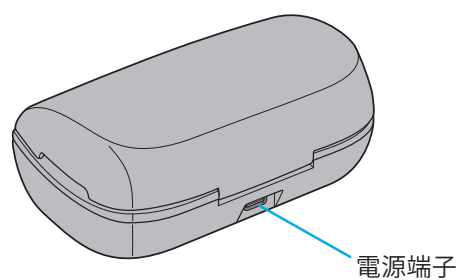
7

2 各部の名称

正面



背面



8

3 付属品

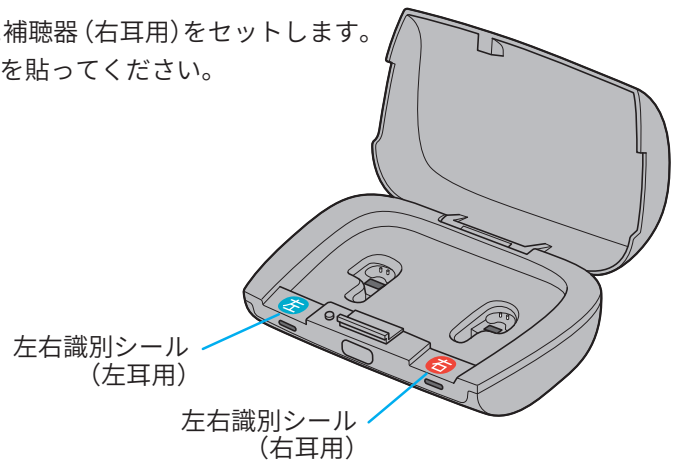
- 安全上のご注意
- ACアダプター

- ACアダプター用ケーブル
- 左右識別シール(貼付用)

3.1 左右識別シールの貼り方

充電ケースの左に補聴器(左耳用)を、充電ケースの右に補聴器(右耳用)をセットします。
左右の識別が必要な方は、充電ケースに左右識別シールを貼ってください。

- 左：左右識別シール(左耳用)
- 右：左右識別シール(右耳用)



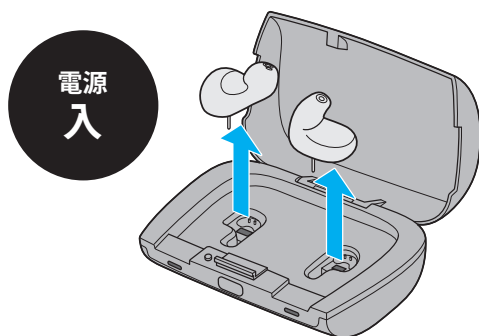
9

4 補聴器の電源の入/切

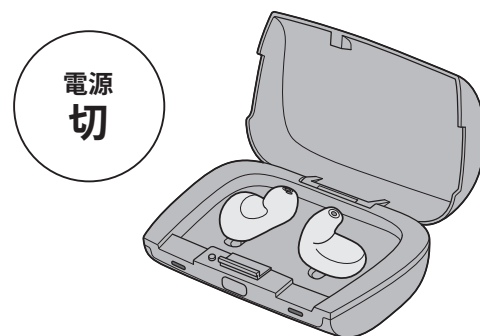
充電ケースに内蔵された磁石によって、補聴器の電源を入/切します。

充電ケースに補聴器をセットすると電源が切れます。充電ケースにセットされた補聴器を取り外すと、電源が入ります。

補聴器を充電ケースから取り外す



補聴器を充電ケースにセットする



補聴器の電源を入/切するときは、必ず充電ケースで行ってください。
補聴器に、充電ケース以外の強力な磁石を近づけないでください。故障することがあります。

目ノート

補聴器を使用しないときは、充電ケースにセットしてください。

5 充電

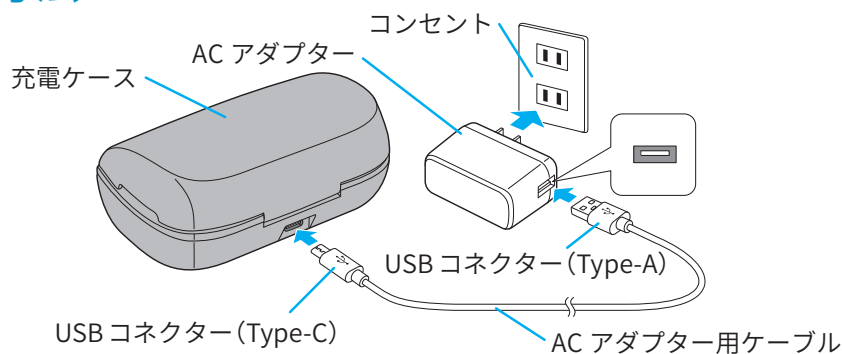
5.1 充電について

補聴器をお使いになる前や、電池残量が少なくなったときは、充電してください。
電池残量が少なくなったときは、補聴器からオシラセ音が出ます（補聴器の設定による）。
オシラセ音については、補聴器 HI-C7 共通取扱説明書をご覧ください。

- 充電時間目安
最大 約 2.5 時間
- 満充電後の連続使用時間
約 28 時間（新品の充電電池の場合）

充電

5.2 充電方法

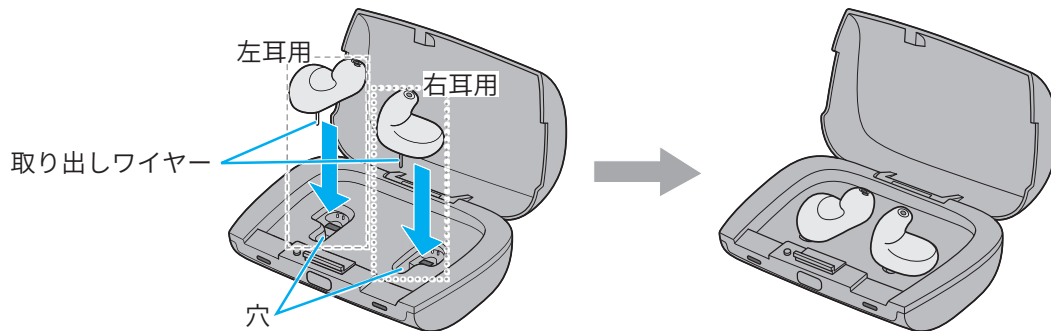


本器には必ず付属の AC アダプターと AC アダプター用ケーブルを使用してください。
市販の AC アダプターやパソコンの USB 端子には接続しないでください。発火や感電などのおそれがあります。

- 1** AC アダプター用ケーブルの USB コネクタ (Type-A) を AC アダプターに差し込みます。
- 2** AC アダプター用ケーブルの USB コネクタ (Type-C) を充電ケースに差し込みます。
- 3** AC アダプターをコンセントに差し込みます。
AC アダプター、AC アダプター用ケーブル、充電ケース、コンセントが繋がっていないと補聴器の充電ができません。

4 補聴器を充電ケースにセットします。

充電ケースの左側に左耳用補聴器、右側に右耳用補聴器を配置してください。
補聴器の取り出しワイヤーを充電ケースの穴に入れると、磁石で吸着されます。

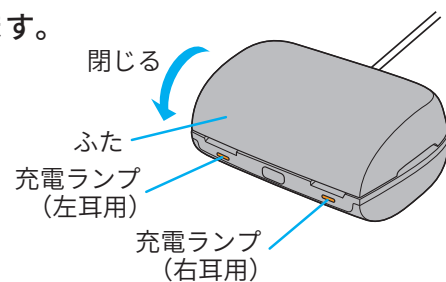


13

5 充電ケースのふたを閉じると、充電が開始されます。

充電中は、充電ランプがオレンジ色に点灯します。
充電が完了すると、充電ランプが青色に点灯します。
充電が完了後、そのまま放置しても問題ありません。

充電時間目安：最大約 2.5 時間



目ノート

充電ケースに補聴器をセットしてふたを閉じたあとに、充電ランプが点灯しなかったり、点滅したりする場合は、以下のことを確認してください。

- ケーブル類がつながっている
- 補聴器が正しくセットされている
- 充電端子が汚れていない
- ふたが閉じている (ふたを閉じないと充電されない)

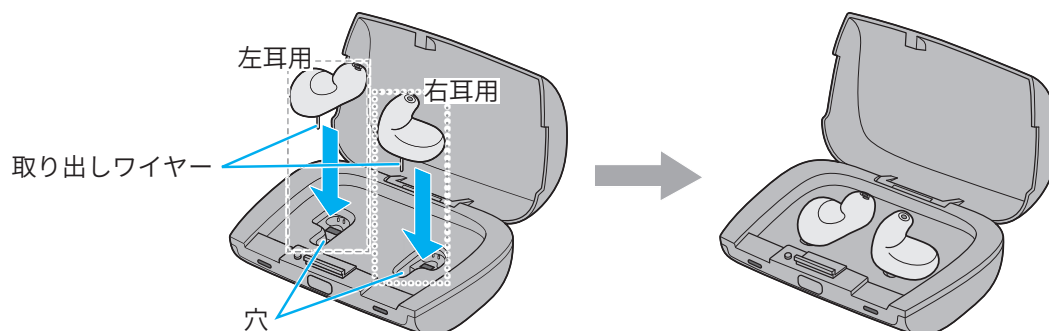
なお、左右の補聴器は調整状態や使用環境により電池残量に差が生じるため、左右の充電ランプは異なった動作をすることがあります。

6 充電ランプの表示

ランプの表示	状態	対応
オレンジ点灯	充電中	
青点灯	充電完了	
消灯	補聴器が充電ケースにセットされていない、またはその他の原因で充電されていない	下記を確認してください。 <ul style="list-style-type: none"> ・ケーブル類がつながっている ・ふたが閉まっている ・補聴器が正しくセットされている ・充電端子が汚れていない それでも症状が改善されない場合は、お買い求めのお店にご相談ください
オレンジ点滅	充電されていない	お買い求めのお店にご相談ください。

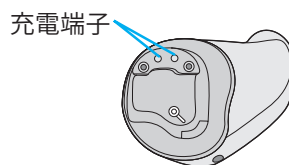
7 保管・持ち運び

補聴器を使わないときや持ち運ぶときは、充電ケースに保管します。
 充電ケースの左側に左耳用補聴器、右側に右耳用補聴器を配置してください。
 補聴器の取り出しワイヤーを充電ケースの穴に入れると、磁石で吸着されます。

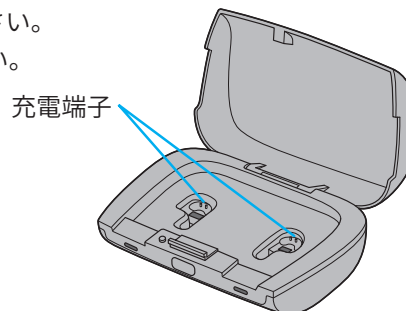


8 お手入れ

補聴器を充電ケースにセットする前に、補聴器の汚れや水分を乾いた布などで拭き取ってください。
特に、補聴器の充電端子はきれいにしてください。



充電ケースについた汚れや水分は、乾いた布などで拭いてください。
特に、補聴器と接触する部分 (充電端子) はきれいにしてください。



17

9 仕様

補聴器充電時間	最大 約 2.5 時間	
寸法	約 64 × 104 × 41 mm	
質量	約 85g (AC アダプター・AC アダプター用ケーブルを含まず)	
AC アダプター (待機消費電力0.3 W以下)	電源	AC 100 V～240 V 50/60 Hz
	入力容量	10 VA (100 V) 13 VA (240 V)
	DC 出力	5.0 V 800 mA
AC アダプター表示記号	□	クラスⅡ 機器 (二重絶縁構造)
	～	AC (交流)
	≡	DC (直流)

※ AC アダプター、AC アダプター用ケーブルを充電ケースにつなげた状態

製造販売元



本社／営業部

〒185-8533 東京都国分寺市東元町 3-20-41

リオネット補聴器お客様コールセンター

フリーダイヤル 0120-2933-76

受付時間：9:00～21:00

No. 67020